



latynplast
CONEXIONES TERMOPLÁSTICAS



A white wireframe graphic of a curved, grid-like surface, possibly representing a mold or a part of a machine, located in the top left corner of the page.

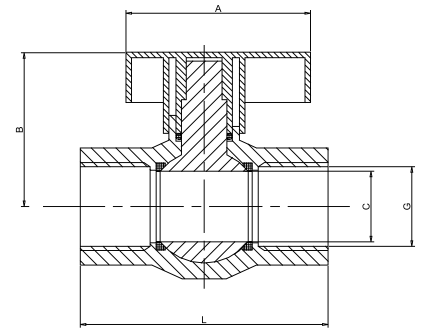
SOLUCIONES TERMOPLÁSTICAS

A large, white wireframe graphic of a curved, grid-like surface, similar to the one in the top left, but much larger and more detailed, occupying the bottom right portion of the page.

VÁLVULA ESFÉRICA DE PVC

MODELO	JS-500	CÓDIGO	MEDIDA	A (mm)	B (mm)	C (mm)	G (pulg)	L (mm)	EMBALAJE Chico / Grande
	50112	1/2	70	46,5	15	1/2	80	42/252	
	50134	3/4	60	46	20	3/4	77	36/216	
	50111	1	77	54	24	1	90	25/150	
	501114	1 1/4	98	72.5	30	1 1/4	109	16/64	
	501112	1 1/2	98	78.5	34	1 1/2	112	10/40	
	5012	2	121	89	45	2	139	6/24	
	501212	2 1/2	119	105	60	2 1/2	118	1/8	
	5013	3	119	111	65	3	222	1/4	
	5014	4	224	148	86	4	300	1/4	

Válvula roscada, fabricada completamente en PVC.

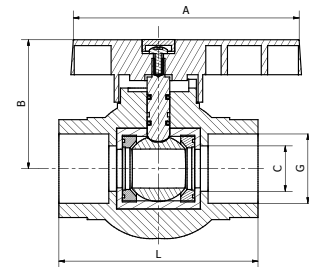


VÁLVULA PPR ESFERA METÁLICA

MODELO	JS-1800	CÓDIGO	MEDIDA	A (mm)	B (mm)	C (mm)	G (mm)	L (mm)	EMBALAJE Chico / Grande
	580020	20	81	45	12	18.5	73	10/120	
	580025	25	88	50	12	24	76	10/90	
	580032	32	101	57.5	18	30.5	87	7/56	

• También disponible con esfera plástica (JS-1700)

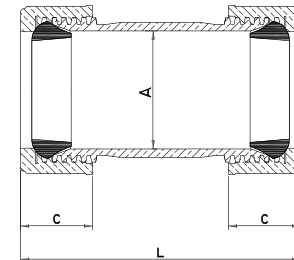
Fabricada en PPR, excepto la Bola de acero cromado.



ACOPLE RÁPIDO PARA PP

MODELO	JS-1300	CÓDIGO	MEDIDA	A (mm)	C (mm)	L (mm)	EMBALAJE Chico / Grande
	530012	1/2	23.5	23	62	10/240	
	530034	3/4	29,5	23	73	10/240	
	53001	1	36.5	23	75	5/120	

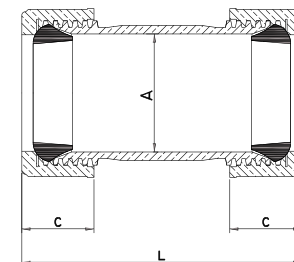
Fabricada completamente en plástico y sellos de MPE



ACOPLE RÁPIDO PARA METAL/PP

MODELO	JS-1400	CÓDIGO	MEDIDA	A (mm)	C (mm)	L (mm)	EMBALAJE Chico / Grande
	540012	1/2	23.5	23	62	10/240	
	540034	3/4	29,5	23	73	10/240	

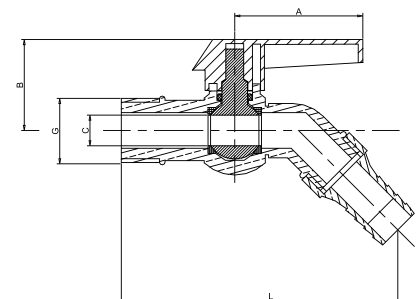
Fabricada completamente en plástico y sellos de MPE



CANILLA ESFERICA DE PVC CON PICO

MODELO	JS-600	CÓDIGO	MEDIDA	A (mm)	B (mm)	C (mm)	G (mm)	L (mm)	EMBALAJE Chico / Grande E
	50812	1/2	48	36,5	13	1/2	103	8/72	
	50834	3/4	48	36,5	14	3/4	113	8/72	

Canilla fabricada completamente en PVC



SOPAPA PVC P/PEGAR REJA DE ACERO INOX.

MODELO	SOP ACE	CÓDIGO	MEDIDA	EMBALAJE CHICO / GRANDE
		507040	40	10/50
		507050	50	10/50

SOPAPA PVC ROSCADA C/REJA DE ACERO INOX.

MODELO	SOP ACE R	CÓDIGO	MEDIDA	EMBALAJE CHICO / GRANDE
		5080114	1 1/4	10/50
		5080112	1 1/2	10/50

FLON ALTA DENSIDAD

MODELO	FLON-AD	CÓDIGO	MEDIDA	EMBALAJE CHICO / GRANDE
		2510121	1/2 x 10	10/1200
		2540121	1/2 x 40	10/200
		2510341	3/4 x 10	10/1000
		2540341	3/4 x 40	10/250
		251011	1 x 10	10/500

FLON STANDARD

MODELO	FLON	CÓDIGO	MEDIDA	EMBALAJE CHICO / GRANDE
		251012	1/2 x 10	10/1200
		252012	1/2 x 20	10/1200
		251034	3/4 x 10	10/1000
		252034	3/4 x 20	10/1000
		25101	1 x 10	10/500
		25201	1 x 20	10/500

FLOTANTE P/TANQUE DE PVC

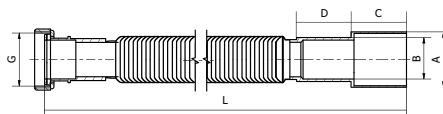
MODELO	FLOTANK	CÓDIGO	MEDIDA	EMBALAJE CHICO / GRANDE
		341012	1/2	5/50
		341034	3/4	5/50

FLOTANTE SILENCIOSO DE PVC RH

MOD.	FLON-SILENT	CÓDIGO	MEDIDA	EMBALAJE CHICO / GRANDE
		332012	Hembra 1/2	5/50
		3320121	Macho 1/2	5/50

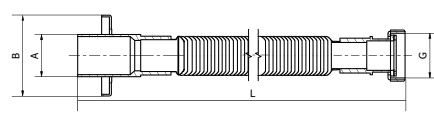
TUBO EXTENSIBLE

MODELO	TB-EX 4512	CÓDIGO	EMBALAJE CHICO / GRANDE			
		19254512	5/40			
		para sopapa de roscar				
	A (mm)	B (mm)	G (mm)	C (mm)	D (mm)	L (mm)
	50	40	1 1/2" H	49.6	50	320-900



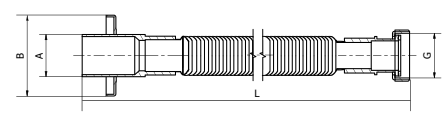
TUBO EXTENSIBLE

MODELO	TB-EX 4514	CÓDIGO	EMBALAJE CHICO / GRANDE	
		1925414	5/40	
		para sopapa de roscar		
	A (mm)	B (mm)	G (mm)	L (mm)
	40	1 1/4" H	76	320-900



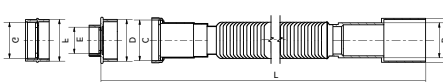
TUBO EXTENSIBLE CROMADO

MODELO	TB-EX 4514 C	CÓDIGO	EMBALAJE CHICO / GRANDE	
		34254514	5/40	
		para sopapa de roscar		
	A (mm)	B (mm)	G (mm)	L (mm)
	40	76	1 1/4" H	400-900



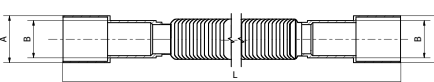
TUBO EXTENSIBLE BLANCO

MODELO	TB-EX 4578	CÓDIGO	EMBALAJE CHICO / GRANDE					
		192545121478	5/40					
		para sopapa de pegar						
	A (mm)	B (mm)	C (mm)	D (mm)	E (mm)	F (mm)	G (mm)	L (mm)
	50	40	1 1/2" H	1 1/2" H	78	1 1/2" M	1 1/4" M	310-900



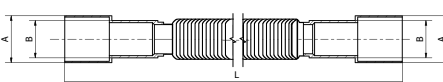
TUBO EXTENSIBLE

MODELO	TB-EX 4545	CÓDIGO	EMBALAJE CHICO / GRANDE
		19254545	5/50
		para sopapa de pegar	
	A (mm)	B (mm)	L (mm)
	50/40	50/40	370-900



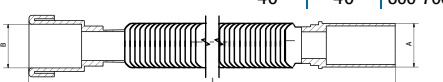
TUBO EXTENSIBLE CROMADO

MODELO	TB-EX 4545 C	CÓDIGO	EMBALAJE CHICO / GRANDE
		34254545	5/50
		para sopapa de pegar	
	A (mm)	B (mm)	L (mm)
	50/40	50/40	370-900



TUBO EXTENSIBLE C/ TUERCA DE AJUSTE

MODELO	TB-EX 4040 C	CÓDIGO	EMBALAJE CHICO / GRANDE
		34253535	5/40
		para sopapa de pegar	
	A (mm)	B (mm)	L (mm)
	40	40	300-700




(*) L: Máximo extensible

Sopapas, flotantes, extensibles

Latyn Plast BIO

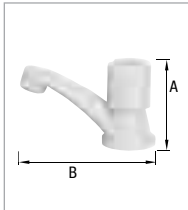
GRIFERÍA LAVATORIO VOLANTE CRUZ

MODELO	LB-5317	CÓDIGO	A (cm)	B (cm)	EMBALAJE CHICO / GRANDE
		5317	7,6	12,7	20/86



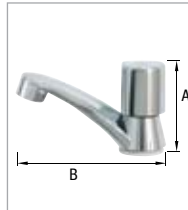
GRIFERÍA LAVATORIO BLANCO

MODELO	LB-5318 B	CÓDIGO	A (cm)	B (cm)	EMBALAJE CHICO / GRANDE
		53181	7	12,8	20/90




GRIFERÍA LAVATORIO VOLANTE REDONDO

MODELO	LB-5318	CÓDIGO	A (cm)	B (cm)	EMBALAJE CHICO / GRANDE
		5318	7	12,8	20/90



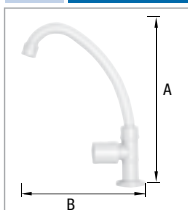
GRIFERÍA COCINA PARED

MODELO	LB-5603	CÓDIGO	A (cm)	B (cm)	EMBALAJE CHICO / GRANDE
		5603	22,5	20	12/50




GRIFERÍA COCINA MESADA BLANCA

MODELO	LB-5600 B	CÓDIGO	A (cm)	B (cm)	EMBALAJE CHICO / GRANDE
		56001	23	18	12/50




GRIFERÍA COCINA MESADA

MODELO	LB-5600	CÓDIGO	A (cm)	B (cm)	EMBALAJE CHICO / GRANDE
		5600	25,5	18	12/50



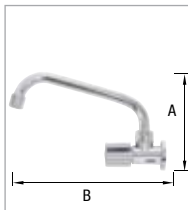
GRIFERÍA LAVADERO PARED PICO BAJO

MODELO	LB-5601	CÓDIGO	A (cm)	B (cm)	EMBALAJE CHICO / GRANDE
		5601	20	22,5	12/50




GRIFERÍA LAVADERO PARED PICO ALTO

MODELO	LB-5602	CÓDIGO	A (cm)	B (cm)	EMBALAJE CHICO / GRANDE
		5602	16	25	12/60




GRIFERÍA COCINA PARED LUXE

MODELO	LB-5503	CÓDIGO	A (cm)	B (cm)	EMBALAJE CHICO / GRANDE
		5503	25	22	12/50




GRIFERÍA COCINA MESADA LUXE

MODELO	LB-5500	CÓDIGO	A (cm)	B (cm)	EMBALAJE CHICO / GRANDE
		5500	23,5	14	12/50



DUCHA CROMADA ABS


MODELO	DF-8108 B	CÓDIGO	A (cm)	B (cm)	EMBALAJE CHICO / GRANDE
		505112	13	22	1/56



BIDET MANUAL C/FLEXIBLE

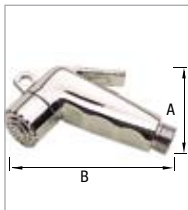
MODELO	JS-270 B	CÓDIGO	A (cm)	EMBALAJE CHICO / GRANDE
		504270	14	10/30

MODELO	JS-270 C	EMBALAJE CHICO / GRANDE
	CROMADO	1/30



DUCHA HIGIENICA

MODELO	JS-280 C	CÓDIGO	A (cm)	B (cm)	EMBALAJE CHICO / GRANDE
		505280	6	10	1/50




NUEVA LÍNEA DE GRIFERÍAS ABS A UN AGUA



- Material reciclable
- Brillo y color más resistente
- Liviano y maleable
- Mayor resistencia al desgaste
- Posee una superficie interna antiadherente que evita la acumulación de residuos

NUEVA LÍNEA SANITARIA. EN LÍNEA CON LA VIDA

Nueva línea de griferías Latyn Plast fabricadas en ABS, un material innovador cuyo proceso de elaboración le otorga a los productos mayor vida útil, ya que resiste mejor los impactos y las altas temperaturas posibilitando además, el reciclado para su reutilización.



FÁCIL DE INSTALAR



RECICLABLE



BRILLO Y COLOR



Llévese de regalo un expendedor Latyn Plast BIO

Con la compra de su kit llévese de regalo este práctico **expendedor extensible y adaptable a tres posiciones: para mostrador, de pie y colgante.**

Además esta promo incluye **folletos comerciales** de la nueva línea **Latyn Plast BIO.**

Consulte con su vendedor.

